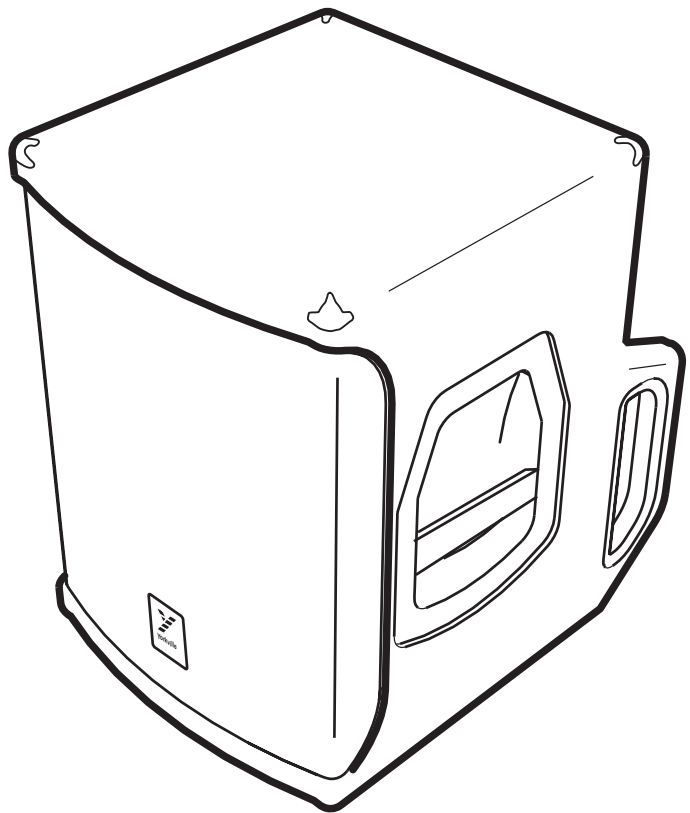




# élite

## **OWNER'S MANUAL** **MANUEL de L'UTILISATEUR**



YS TYPE: ES700P

# E160P

POWERED LOUDSPEAKER SYSTEM

## IMPORTANT SAFETY INSTRUCTIONS



### INSTRUCTIONS PERTAINING TO A RISK OF FIRE, ELECTRIC SHOCK, OR INJURY TO PERSONS

#### **CAUTION:**

TO REDUCE THE RISK OF ELECTRIC SHOCK, DO NOT REMOVE COVER (OR BACK).

*NO USER SERVICEABLE PARTS INSIDE.*

**REFER SERVICING TO QUALIFIED SERVICE PERSONNEL.**

### INSTRUCTIONS RELATIVES AU RISQUE DE FEU, CHOC ÉLECTRIQUE, OU BLESSURES AUX PERSONNES

#### **AVIS:**

AFIN DE REDUIRE LES RISQUE DE CHOC ELECTRIQUE, N'ENLEVEZ PAS LE COUVERT (OU LE PANNEAU ARRIERE)

*NE CONTIENT AUCUNE PIECE REPARABLE PAR L'UTILISATEUR.*

**CONSULTEZ UN TECHNICIEN QUALIFIE POUR L'ENTRETIEN**

#### **Read Instructions**

The Owner's Manual should be read and understood before operation of your unit. Please, save these instructions for future reference.

#### **Packaging**

Keep the box and packaging materials, in case the unit needs to be returned for service.

#### **Warning**

When using electric products, basic precautions should always be followed, including the following:

##### **Power Sources**

Your unit should be connected to a power source only of the voltage specified in the owners manual or as marked on the unit. This unit has a polarized plug. Do not use with an extension cord or receptacle unless the plug can be fully inserted. Precautions should be taken so that the grounding scheme on the unit is not defeated.

##### **Hazards**

Do not place this product on an unstable cart, stand, tripod, bracket or table. The product may fall, causing serious personal injury and serious damage to the product. Use only with cart, stand, tripod, bracket, or table recommended by the manufacturer or sold with the product. Follow the manufacturer's instructions when installing the product and use mounting accessories recommended by the manufacturer.

The apparatus should not be exposed to dripping or splashing water; no objects filled with liquids should be placed on the apparatus.

Terminals marked with the "lightning bolt" are hazardous live; the external wiring connected to these terminals require installation by an instructed person or the use of ready made leads or cords.

No naked flame sources, such as lighted candles, should be placed on the apparatus.

##### **Power Cord**

The AC supply cord should be routed so that it is unlikely that it will be damaged. If the AC supply cord is damaged DO NOT OPERATE THE UNIT.

##### **Service**

The unit should be serviced only by qualified service personnel.

#### **Veillez Lire le Manuel**

Il contient des informations qui devraient être comprises avant l'opération de votre appareil. Conservez S.V.P. ces instructions pour consultations ultérieures.

#### **Emballage**

Conservez la boîte au cas où l'appareil devait être retourner pour réparation.

#### **Attention:**

Lors de l'utilisation de produits électrique, assurez-vous d'adhérer à des précautions de bases incluant celle qui suivent:

##### **Alimentation**

L'appareil ne doit être branché qu'à une source d'alimentation correspondant au voltage spécifié dans le manuel ou tel qu'indiqué sur l'appareil. Cet appareil est équipé d'une prise d'alimentation polarisée. Ne pas utiliser cet appareil avec un cordon de raccordement à moins qu'il soit possible d'insérer complètement les trois lames. Des précautions doivent être prises afin d'éviter que le système de mise à la terre de l'appareil ne soit désengagé.

##### **Risque**

Ne pas placer cet appareil sur un chariot, un support, un trépied ou une table instables. L'appareil pourrait tomber et blesser quelqu'un ou subir des dommages importants. Utiliser seulement un chariot, un support, un trépied ou une table recommandés par le fabricant ou vendus avec le produit. Suivre les instructions du fabricant pour installer l'appareil et utiliser les accessoires recommandés par le fabricant.

Il convient de ne pas placer sur l'appareil de sources de flammes nues, telles que des bougies allumées.

L'appareil ne doit pas être exposé à des égouttements d'eau ou des éclaboussures et qu'aucun objet rempli de liquide tel que des vases ne doit être placé sur l'appareil.

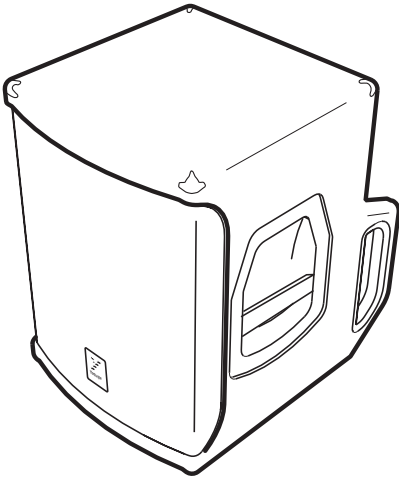
Les dispositifs marqués d'un symbole "d'éclair" sont des parties dangereuses au toucher et que les câblages extérieurs connectés à ces dispositifs de connection extérieure doivent être effectués par un opérateur formé ou en utilisant des cordons déjà préparés.

##### **Cordon d'Alimentation**

Évitez d'endommager le cordon d'alimentation. N'UTILISEZ PAS L'APPAREIL si le cordon d'alimentation est endommagé.

##### **Service**

Consultez un technicien qualifié pour l'entretien de votre appareil.



## élite E160P

### Introduction

The E160P is a bi-amped powered full-range speaker designed to meet most any requirement. It projects 200 watts of clear, full sound. Features of this product include a Mic input, two parallel 1/4" input jacks, Volume control, loudness switch, and a speaker/line input select switch. This two way cabinet is protected against overcurrent and clipping via non-switchable (built in) limiters, with red LED clip indicators. .

### Line Level (balanced) and Speaker Input Jacks

The two 1/4-inch jacks will accept either Line, Balanced Line or Speaker inputs. In most cases, the input will be from another speaker source, and therefore the Input Select Switch should be IN.

### Mic Input (balanced)

The Balanced Mic input will accept most microphones. The Input Select Switch must be OUT for Line Level Inputs. When a Mic is being used in conjunction with another source (music) through the 1/4" jacks, the output level from the other source will be slightly attenuated.

### Loudness Switch

The Loudness switch, when pushed IN, activates a low-frequency boost when desired. This feature is automatically reduced at high volumes to protect the speaker.

### Ground Lift Switch

If a hum, or buzz is detected from the speaker, try setting the switch to the GND LIFT position (OUT position). The switch should otherwise be left in the GND (IN position).

### Volume Control

Set the Volume Control to the desired output level. Start with a high Volume setting, with you mixer turned down. Then, further adjust the mixer and E160P's Volumes for best results.

### Multiple E160Ps

The parallel input jacks allow many E160P's to be connected in a string. There is no practical limit to the number of powered speakers that can be connected together.

### Power Switch

The unit can be turned on and off via the power switch that is indicated by Power ON green LED at the front of the unit.

### Clip Indicator

When the red LED located on the front of the cabinet is on, reduce the input signal to the amp or reduce the volume until the Clip indicator turns off.

### Amplifier

The E160P features two amplifiers, one for the high frequency tweeter and one for the woofer. The E160P is thermally protected. If the amplifier's heatsink is blocked in any way, the output will gradually attenuate until it is thermally acceptable to the amplifier, otherwise it will continue to reduce power and eventually shut down. The amplifier, once cooled down, will turn back ON producing full power. The woofer is

protected against overcurrent and clipping, should the amp sense that either condition exists, it will start to reduce the output momentarily and roll off the low-frequency response ranging from 80 Hz to 150 Hz. The loudness button is defeated automatically at high power outputs and does not need to be touched.



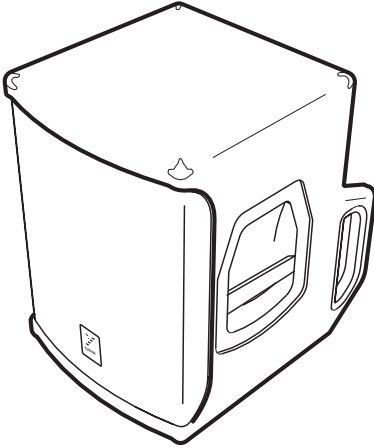


# élite

# E160P

## SPECIFICATIONS

<b>System Type</b>	2 Way, Bi-amped
<b>Active or Passive</b>	Active
<b>Program Power (Watts)</b>	190
<b>Biampable</b>	Self Powered
<b>Biamp Operation Only</b>	Yes
<b>Max SPL (dB)</b>	122
<b>Frequency Response (Hz +/- 3db)</b>	50 - 18k
<b>Crossover Frequency (Hz)</b>	4000
<b>Driver Configuration</b>	10 inch / 1inch
<b>HF Driver(s)</b>	1.2 inch throat, Ceramic Magnet, 1 inch voicecoil,
<b>HF Program Power (Watts)</b>	30
<b>HF Impedance (Ohms)</b>	8
<b>HF Horn</b>	All Metal Bi-radial
<b>HF Dispersion (°H x °V)</b>	100x30
<b>HF Protection</b>	Active Limiter
<b>LF Driver(s)</b>	10 inch Cast Frame
<b>LF Program Power(Watts)</b>	160
<b>LF Impedance(Ohms)</b>	8
<b>LF Protection</b>	Active Limiter
<b>Total Power (Watts)</b>	190
<b>HF Power Amplifier (Watts)</b>	30
<b>LF Power Amplifier (Watts)</b>	160
<b>Cooling Scheme</b>	Passive
<b>Power Cable</b>	Yes
<b>Power Switch</b>	Yes
<b>Inputs - 1/4" Jacks</b>	2
<b>Level Controls</b>	Volume Knob
<b>EQ Controls</b>	Loudness Switch (LF Boost)
<b>LED Indicators</b>	Power / Clip
<b>Other Controls / Features</b>	Ground Lift Switch Line Level or Speaker Level Input
<b>Corners</b>	Black Metal
<b>Feet</b>	Plastic Glides
<b>Bar Handles</b>	1 Side
<b>Pole Mount Adapter (1 3/8"-3.5cm)</b>	1 Bottom
<b>Enclosure Materials</b>	3/4 inch 7-ply Spruce
<b>Grille</b>	Heavy gauge perforated metal
<b>Covering / Finish</b>	Black Ozite (Carpet)
<b>Dimensions (DWH xbackW, inches)</b>	16 x 12.9 x 17.5 x 12.9
<b>Dimensions (DWH xbackW, cm)</b>	40.8 x 32.7 x 44.5 x 32.7
<b>Weight (lbs/kg)</b>	45 / 20.4



## élite E160P

### Introduction

L'enceinte bi-amplifiée, pleine gamme E160Pa été conçue pour satisfaire les exigences les plus diverses. Avec ses 200 Watts de puissance, elle projette un son plein et clair. Elle est dotée d'entrée pour microphone, de deux entrées parallèles 1/4", d'un contrôle de volume, d'un commutateur d'intensité sonore (loudness), et d'un sélecteur de niveau d'entrée haut-parleur / ligne. Les limiteurs intégrés protègent l'enceinte à deux voies des surcharges de courant et préviennent la distorsion. Une DEL rouge sur le panneau avant indique l'écrêtage lorsqu'elle s'illumine.

### Prise d'Entrée Symétrique Niveau Ligne / Haut-Parleur

Les deux jacks acceptent des signaux de niveau ligne ou de niveau haut-parleur. Dans la plupart des cas, le signal sera acheminé à l'enceinte à partir d'un autre haut-parleur. Le sélecteur de niveau d'entrée devra donc être en position enfoncée.

### Entrée Symétrique Pour Microphone

La prise d'entrée pour microphone acceptera les signaux provenant de la plupart des microphones. Le sélecteur de niveau d'entrée doit être en position sortie pour signal d'entrée niveau ligne. Lorsqu'un microphone est utilisé en conjonction avec une autre source de signal (musique), à travers les jacks 1/4", le niveau de sortie de la source additionnelle sera automatiquement atténué.

### Commutateur Loudness

Ce commutateur, lorsqu'enfoncé (en position "IN"), amorce une accentuation des basses fréquences. Cette accentuation est automatiquement diminuée lorsque l'appareil est utilisé à des niveaux élevés de façon à protéger les haut-parleurs.

### Commutateur de Raccordement à La Masse

Si le haut-parleur émet un bourdonnement, essayez un réglage en position sortie (ground lift). Le commutateur doit généralement être réglé en position "GND" (poussé).

### Contrôle de Volume

Réglez le contrôle de volume de façon à obtenir le niveau de sortie désiré. Commencez avec un réglage élevé sur la E160P et un réglage bas sur votre mixeur. Faites ensuite les ajustements nécessaires pour obtenir les résultats voulus.

### Ensembles avec Plusieurs E160P

Les jacks d'entrée parallèles permettent de relier plusieurs E160Pa une même source. Il n'y a aucune restriction sur la quantité de E160P pouvant être relié ensemble..

### Commutateur d'Alimentation

Ce commutateur situé au panneau arrière, permet de mettre l'appareil en marche. Une DEL verte aussi située sur le panneau arrière, indique si l'appareil est en marche.

### DEL d'Ecrêtage

Lorsque la DEL rouge sur le panneau avant est illuminée, réduisez le niveau du signal d'entrée jusqu'à ce que la DEL s'éteigne.

### Amplificateurs

Le E160P est doté de deux amplificateurs. Un pour le haut-parleur d'aiguë, un pour le haut-parleur de grave. Si le dissipateur de chaleur de l'amplificateur est obstrué de quelque façon que ce soit, le niveau de sortie sera graduellement réduit jusqu'à ce l'amplificateur ait atteint une température acceptable. Si la faute persiste, le niveau de sortie continuera de diminuer et l'amplificateur cessera éventuellement de fonctionner.

Après avoir refroidit, l'amplificateur se remettra en marche avec sa pleine puissance. Le haut-parleur de grave est protégé des surcharges de courant et de la distorsion. Si l'amplificateur détecte l'un ou l'autre,

il réduira sa puissance de sortie temporairement, et élèvera la pente d'atténuation des fréquences graves de 80Hz à 150Hz. Le commutateur "LOUDNESS" est automatiquement désactivé lorsque l'appareil est utilisé à des niveaux élevés et ne requiert aucun ajustement.





# élite

# E160P

## SPÉCIFICATIONS

<b>Type De Système</b>	2-Voies, double amplification
<b>Active ou Passive</b>	Active
<b>Puissance nominale (Watts)</b>	190
<b>Double Amplificateurs</b>	Autoalimenté
<b>Opération à double amplificateur seulement</b>	Oui
<b>Pression sonore Maximum (dB)</b>	122
<b>Réponse en Fréquence (Hz +/- 3db)</b>	50 - 18k
<b>Fréquence de croisement (Hz)</b>	4000
<b>Configuration De Haut-Parleurs</b>	10 pouces / 1 pouce
<b>Driver pour fréquences Aiguës(s)</b>	George de 1.2 pouce, Aimant en Céramique, Bobine mobile
<b>Puissance nominale pour fréquences Aiguës(Watts)</b>	30
<b>Impédance pour Aiguës (ohms)</b>	8
<b>Pavillon pour Aiguës</b>	Entièrement en Métal Bi-radial
<b>Dispersion des Aiguës(*H x °V)</b>	100x30
<b>Protection fréquences Aiguës</b>	Limiteur Actif
<b>Driver pour fréquences Graves</b>	10pouces avec Saladié en acier coulé
<b>Puissance nominale pour fréquences Graves (Watts)</b>	160
<b>Impédance pour Fréquences Graves(ohms)</b>	8
<b>Protection pour fréquences Graves</b>	Limiteur Actif
<b>Puissance Total (Watts)</b>	190
<b>Type D'Amplificateur pour Fréquences Aiguës</b>	30
<b>Type D'Amplificateur pour Fréquences Graves</b>	160
<b>Refroidissement</b>	Passive
<b>Cordon D'alimentation</b>	Oui
<b>Commutateur de mise en marche</b>	Oui
<b>Entrées- 1/4" Jacks</b>	2
<b>Contrôle de niveau</b>	Bouton de Volume
<b>Contrôle d'égalisateur</b>	Commutateur Loudness (Augmentation de Graves )
<b>DEL Indicatrices</b>	Alimentation/Écrêtage
<b>Autres Contrôles /Caractéristiques</b>	Commutateur de débranchement de mise à la masse Entrée à niveau ligne ou niveau HP
<b>Coins</b>	Métal Noire
<b>Pied</b>	Plastique
<b>Poignés</b>	1 Côté
<b>Adaptateur pour montage sur poteau (1 3/8"-3.5cm)</b>	1 En-dessous
<b>Enceinte - Matériaux</b>	3/4 pouce Sapin 7-plies
<b>Grille</b>	Métal Perforé de gros calibre
<b>Recouvrement/ Finition</b>	Tapis Noire
<b>Dimensions (PLH x L arrière, pouces)</b>	16 x 12.9 x 17.5 x 12.9
<b>Dimensions (PLH x L arrière, cm)</b>	40.8 x 32.7 x 44.5 x 32.7
<b>Poids (livres/kg)</b>	45 / 20.4



# Two & Ten Year Warranty

## Unlimited Warranty

Yorkville's two and ten-year unlimited warranty on this product is transferable and does not require registration with Yorkville Sound or your dealer. If this product should fail for any reason within two years of the original purchase date (ten years for the wooden enclosure), simply return it to your Yorkville dealer with original proof of purchase and it will be repaired free of charge. This includes all Yorkville products, except for the YSM Series studio monitors, Coliseum Mini Series and TX Series Loudspeakers.

Freight charges, consequential damages, weather damage, damage as a result of improper installation, damages due to exposure to extreme humidity, accident or natural disaster are excluded under the terms of this warranty. Warranty does not cover consumables such as vacuum tubes or par bulbs. See your Yorkville dealer for more details. Warranty valid only in Canada and the United States.

## Garantie Illimitée

La garantie illimitée de deux et dix ans de ce produit est transférable. Il n'est pas nécessaire de faire enregistrer votre nom auprès de Yorkville Sound ou de votre détaillant. Si, pour une raison quelconque, ce produit devient défectueux durant les deux années qui suivent la date d'achat initial (dix ans pour l'ébénisterie), retournez-le simplement à votre détaillant Yorkville avec la preuve d'achat original et il sera réparé gratuitement. Ceci inclus tous les produits Yorkville à l'exception de la série de moniteurs de studio YSM, la mini série Coliseum et de la série TX.

Les frais de port et de manutention ainsi que les dommages indirects ou dommages causés par désastres naturels, extrême humidité ou mauvaise installation ne sont pas couverts par cette garantie. Cette garantie ne couvre pas les produits consommables tels que lampe d'amplificateur ou ampoules "PAR". Voir votre détaillant Yorkville pour plus de détails. Cette garantie n'est valide qu'au Canada et aux États Unis d'Amérique.

**REAL Gear.**  
**REAL People.**



**Canada U.S.A.**

Voice: (905) 837-8481 Voice: (716) 297-2920  
Fax: (905) 837-8746 Fax: (716) 297-3689

[www.yorkville.com](http://www.yorkville.com)

Yorkville Sound Yorkville Sound Inc.  
550 Granite Court 4625 Witmer Industrial Estate  
Pickering, Ontario Niagara Falls, New York  
L1W-3Y8 CANADA 14305 USA



**WEB:** [www.yorkville.com](http://www.yorkville.com)

**WORLD HEADQUARTERS  
CANADA**

**Yorkville Sound**  
550 Granite Court  
Pickering, Ontario  
L1W-3Y8 CANADA

Voice: (905) 837-8481  
Fax: (905) 837-8746

**U.S.A.**

**Yorkville Sound Inc.**  
4625 Witmer Industrial Estate  
Niagara Falls, New York  
14305 USA

Voice: (716) 297-2920  
Fax: (716) 297-3689



**Quality and Innovation Since 1963**  
Printed in Canada